

# TEAMUP TX20i 4K PTZ Camera

## Quick Setup Guide

## 快速安裝指南

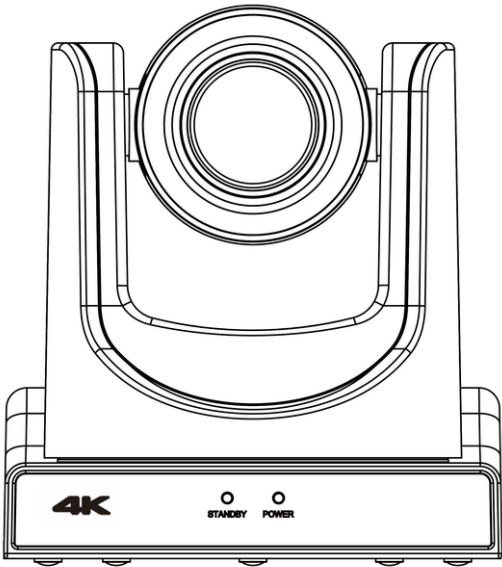


CAVE-TEK LTD.  
sales@cave-tek.com  
www.cave-tek.com

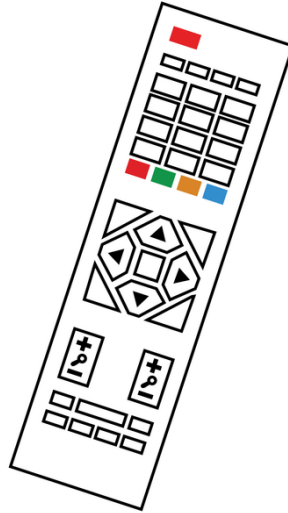


# Package Details

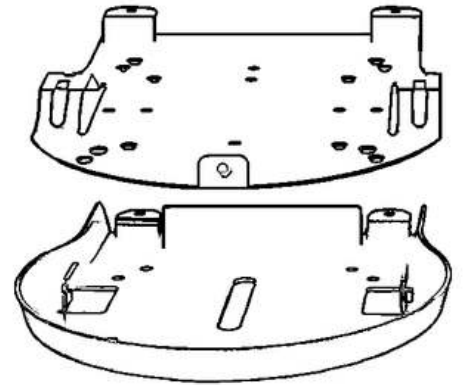
## 產品內容



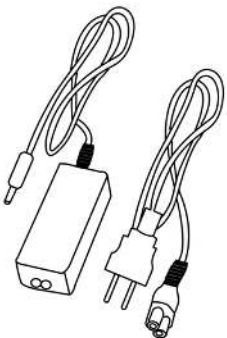
**TX20i CAMERA**  
攝影機



**REMOTE CONTROL**  
遙控器



**MOUNT KIT**  
吊掛架



**POWER ADAPTOR**  
變壓器



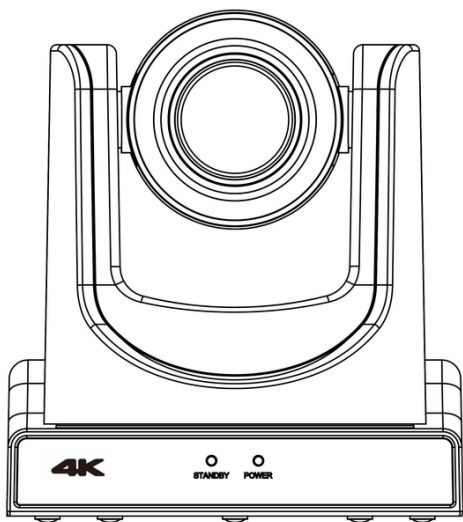
**SETUP GUIDE**  
安裝指南



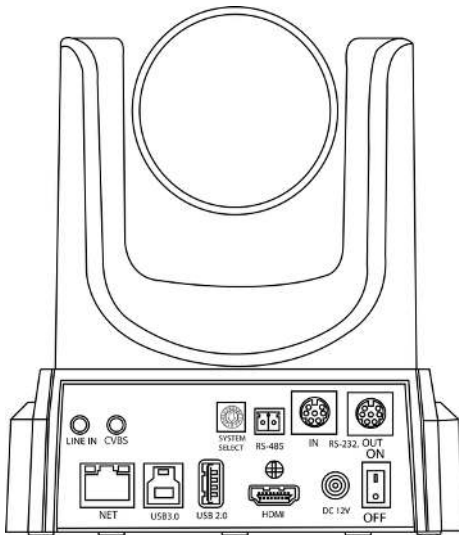
**RS-232 CABLE**  
RS-232 線

# Overview 產品介紹

## Physical 外觀介紹



**FRONT**  
正面



**BACK**  
背面

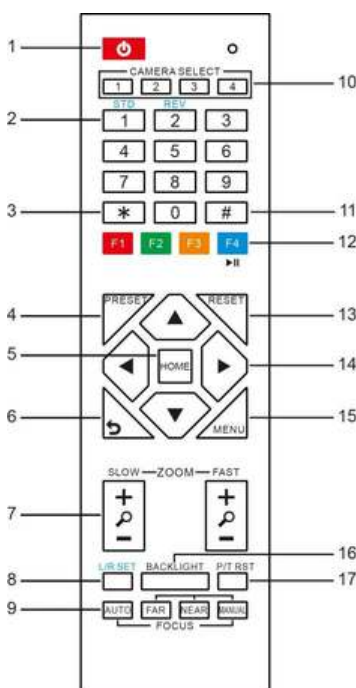


**SYSTEM  
SELECT**

Video System			
0	1080p60	8	1080p59.94
1	1080p50	9	720p29.97
2	1080i60	A	4Kp29.97
3	1080i50	B	4Kp59.94
4	1080p30	C	4Kp25
5	720p60	D	4Kp30
6	1080p29.97	E	4Kp50
7	1080i59.94	F	4Kp60

**VIDEO OUTPUT**  
輸出影像格式

## Remote Control 遙控器

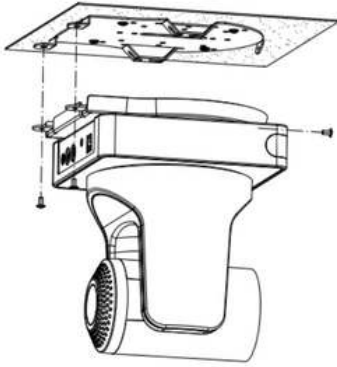


Item	Name	Description	說明
1	Power Key	Power on / Power-Saving.	關閉攝影機進入待機狀態
2	Number Key	Set / Go to the preset position.	設定預設點/攝影機轉到該預設點
3	*Key	Function key. (*)	功能鍵 (*)
4	Preset Key	Set preset: Store a preset position.	設定/儲存預設點
		SET Preset: [SET PRESET] + Numeric (0-9)	設定預設點: [SET PRESET] + Number 鍵 (0-9)
5	HOME Key	Confirm Settings / Restore to the default position.	儲存設定/將攝影機回復到預設點
6	Return Key	Go back to the previous level	回上一層
7	Zoom Key	Slow Zoom In [+] or Zoom Out [-]	慢速 Zoom In [+] or Zoom Out [-]
		Fast Zoom In [+] or Zoom Out [-]	快速 Zoom In [+] or Zoom Out [-]
9	Focus Key	Switch the focus setting	切換 focus 模式
10	Camera Select	Select the target camera	選擇要控制的攝影機
11	#Key	Function key. (#)	功能鍵 (#)
12	IR Remote Control Key	[*]+[#]+[F1]~[F4]: Address 1, 2, 3, 4	[*]+[#]+[F1]~[F4]: 設定攝影機 1~4 位置
13	Reset Key	Erase a preset position setting.	清除預設點設定
		[RESET] + Numeric button (0-9)	[RESET] + Number 鍵 (0-9)
14	PTZ Control Key	Press arrow buttons to perform camera panning and tilting.	按下箭頭按鍵進行攝影機鏡頭水平 / 垂直移動
15	Menu Key	Enter or exit the OSD menu.	進入或離開 OSD Menu 選單
16	Backlight Key	Enable/Disable the backlight compensation.	啟動或停用背光補償。
	Name	Description	說明
Function Key	[*]+[#]+[1]	Show English Menu	顯示英文選單
	[*]+[#]+[3]	Show Chinese Menu	顯示中文選單
	[*]+[#]+[4]	Show IP Address	顯示 IP 位址
	[*]+[#]+[6]	Reset System	重置系統設定
	[*]+[#]+[8]	Show FW Info.	顯示韌體資訊
	[*]+[#]+[9]	Set Vertical flip	設定畫面垂直翻轉
[*]+[#]+[MANUAL]	Set to DHCP mode	設定為 DHCP 模式	

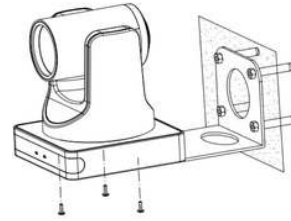
# Quick Setup Guide 快速安裝指南

## 1. Install 安裝

Place the camera on the table or place the camera on the wall or ceiling.  
將攝影機安裝於桌上,天花板或是牆壁.



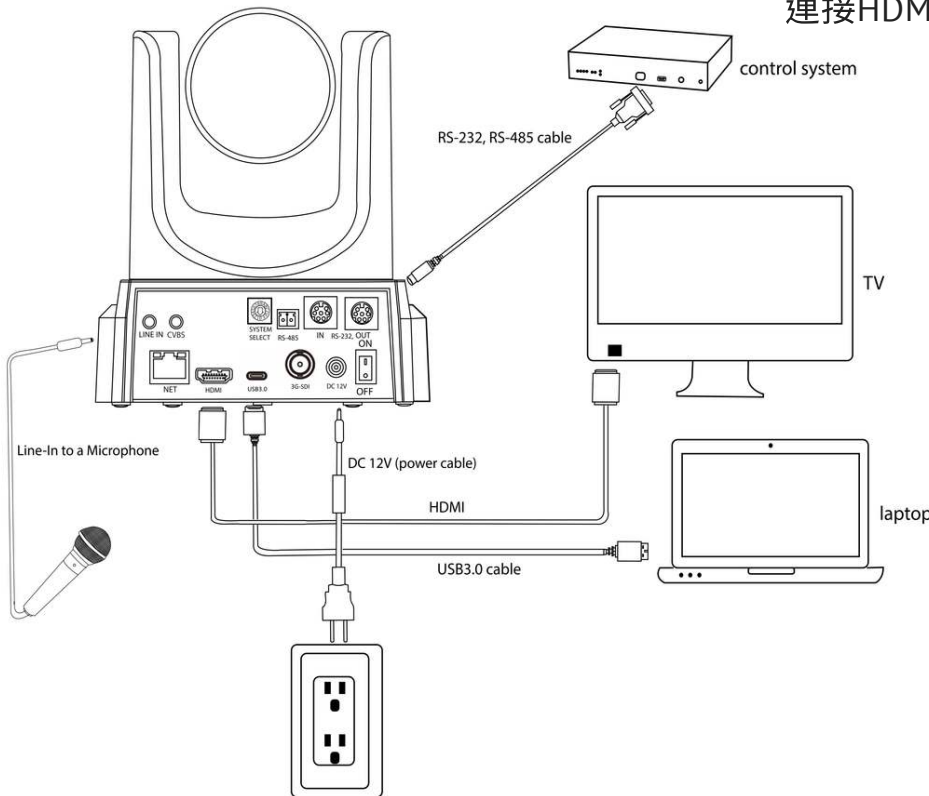
Ceiling Mounting.  
(Included)  
天花板吊掛方式.  
(吊掛架標配)



Wall Mounting.  
(Optional)  
壁掛方式.  
(壁掛架選配)

## 2. Connect 連接

Connect the HDMI cable to display, and (or) the USB cable to your computer.  
連接HDMI/IP 至顯示器, 連接 USB 至電腦.



Connect the audio cable, RS-232 cable, and network to the external system.  
(Optional)  
連接音源線, RS-232線, 網路線至外部系統. (非必要)

## 3. Power On 開機

Turn on the camera and the camera head will rotate to the default position.  
開啟攝影機電源,攝影機鏡頭將開始轉動至預設位置.