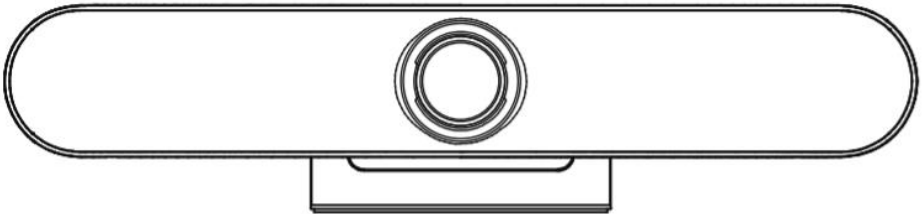


# CAVE-TEK

## SP-1100 會議攝影機



用戶指南  
中文版 (V1.0)

## 目錄

1	包裝	1
2	快速安裝	1
3	關於 SP-1100 會議攝影機	3
3.1	介面	3
3.2	外觀及尺寸	3
3.3	遙控器 (2.4G RF)	4
4	GUI 設定	6
4.1	選單 MENU	6
4.2	設定 SETTING	6
4.3	資訊 INFORMATION	6
4.4	回復預設值 RESTORE DEFAULT	7

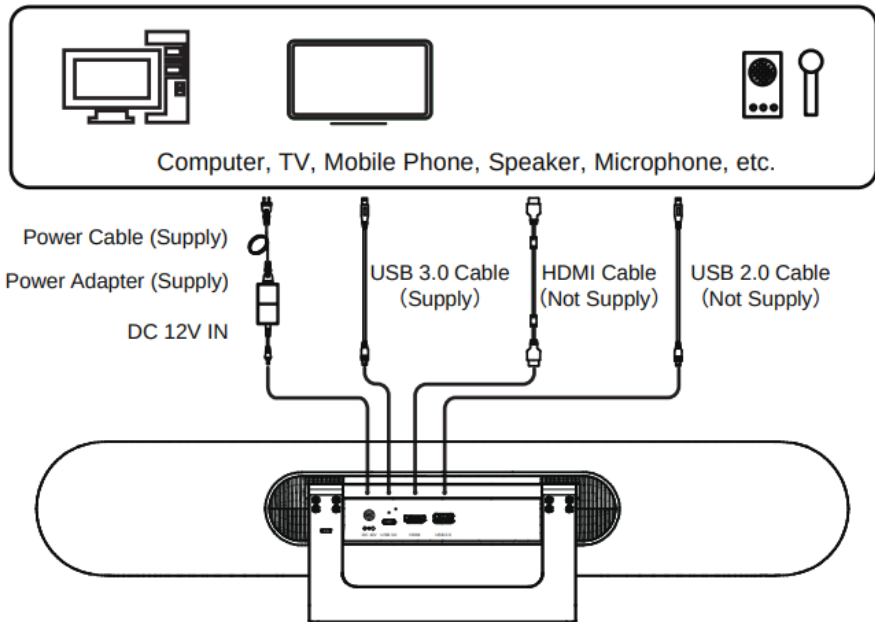
## 1 包裝

打開產品包裝盒，您將找到以下配件：

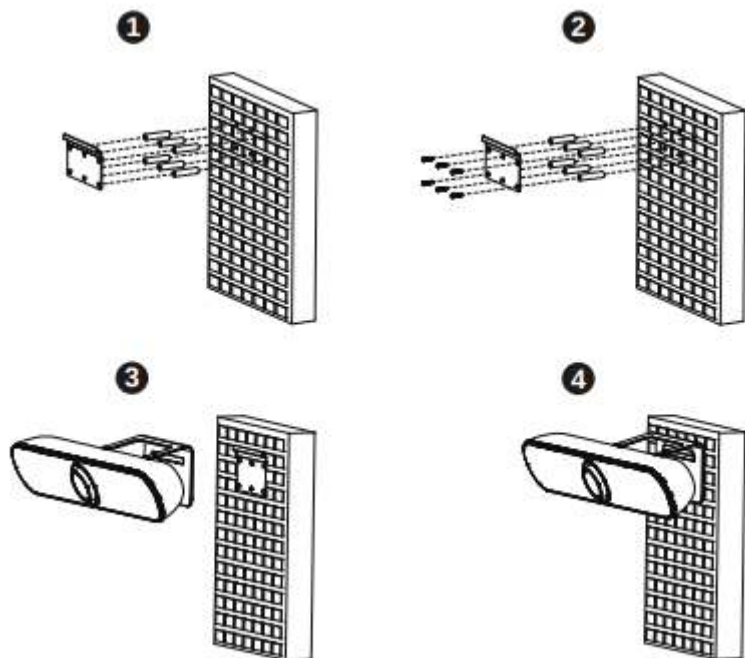
名稱	數量
CAVE SP-1100 會議攝影機	1
AC 變壓器	1
電源線	1
USB 線	1
遙控器	1
壁掛支架	1
快速安裝指南	1

## 2 快速安裝

- 1) 請先參考以下連接圖。
- 2) 連接變壓器與電源，確認前面板電源指示燈已經亮起。  
當攝影機開機後，攝影機將進行初始化到系統預設位置。

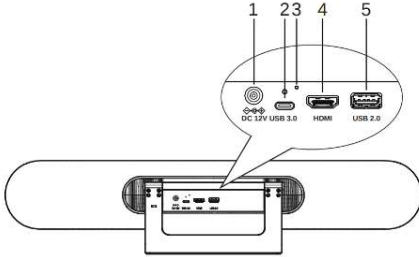


## 3) 壁掛架安裝方式:



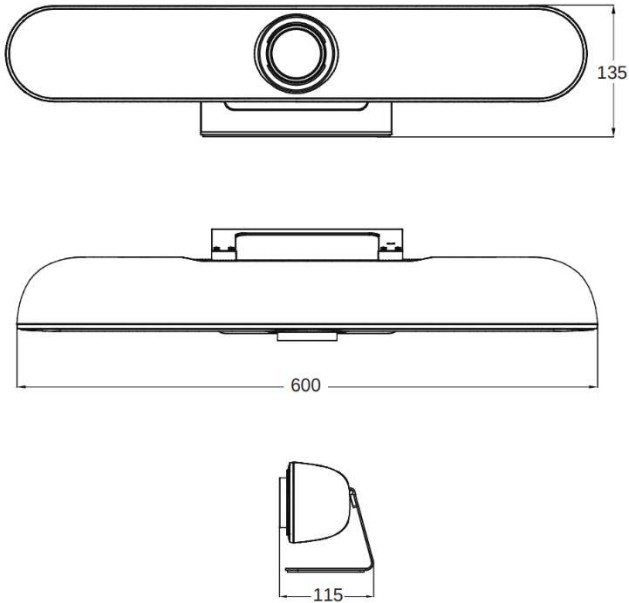
### 3 關於 SP-1100 會議攝影機

#### 3.1 介面

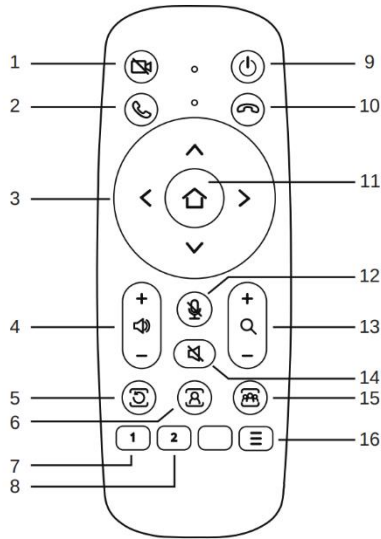


項目	名稱
1	電源
2	USB 3.0 介面
3	Reset 按鈕
4	HDMI 介面
5	USB 2.0 介面

#### 3.2 外觀及尺寸



### 3.3 遙控器 (2.4G RF)



#### 敘述

##### 1. 關閉攝影機畫面

按下此按鈕,攝影機不輸出畫面,再次按下後回復

##### 2. 接電話按鈕 (若軟體支援)

接電話

##### 3. 攝影機方向鍵

移動攝影機上下左右角度; 按下[Home] 回復到攝影機中心位置

##### 4. 音量 +/- 鍵

調整音量大小

##### 5. 關閉自動追蹤功能

按下此按鈕關閉目前追蹤功能

##### 6. 啟動發言者追蹤

啟動發言者追蹤功能

##### 7. 預設點 1

長按將目前位置儲存至預設點 1;  
短按將攝影機畫面切換至預設點 1.

##### 8. 預設點 2

長按將目前位置儲存至預設點 2;  
短按將攝影機畫面切換至預設點 2.

##### 9. 待機模式

長按將攝影機切換至待機模式;  
短按回復運作模式.

##### 10. 掛斷電話按鈕 (若軟體支援)

掛電話

##### 11. Home / OK 按鈕

攝影機回復預設位置或是確認目前選擇項目

##### 12. 麥克風靜音按鈕

啟動/關閉麥克風靜音

##### 13. Zoom 按鈕

放大 Zoom in / [+];  
縮小 Zoom out / [-]

##### 14. 喇叭靜音按鈕

啟動/關閉喇叭靜音.

##### 15. 啟動自動人像取景

啟動自動人像取景功能.

##### 16. Menu 按鈕

開啟或關閉選單

**註: 遙控器配對**

本遙控器使用 2.4G 無線傳輸,能有效解決距離,方向性,光線等干擾問題. 然當你無法使用遙控器操控攝影機時,請依照以下指示進行遙控器與攝影機重新配對.

**步驟 1 – 開啟攝影機**

開啟攝影機並確認畫面有正常輸出.

**步驟 2 – 重置遙控器**

同時按住 Menu + OK 按鈕直到遙控器燈號變成紅色恆亮狀態,此時已清除遙控器內攝影機配對資訊.(此時可以放掉按鈕).

**步驟 3 – 將攝影機切換至設定模式**

請使用迴紋針或細針工具插入攝影機後端的 Reset 孔,此時攝影機前方 LED 切換至藍色動畫效果即進入設定模式. (註: 攝影機於 15 秒後自動回復正常運作模式)

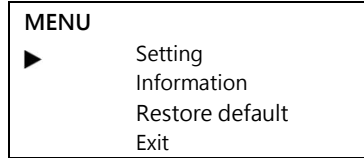
**步驟 4 – 進行配對**

長按 Menu 按鈕進行配對,當遙控器 LED 變成紅色且攝影機 LED 變成藍燈閃爍,此時配對完畢,您可以開始操控攝影機. (註: 若無法正常配對,請重新操作步驟 2-4)

## 4 GUI 設定

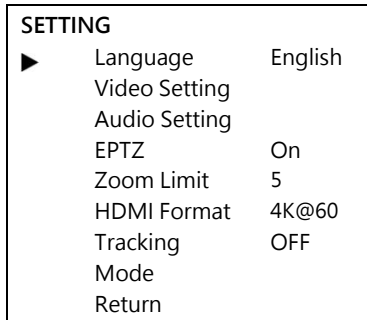
### 4.1 選單 MENU

按下 [MENU] 按鈕叫出 OSD 選單，使用方向鍵來控制指標，按下 [HOME] 鍵可以進入選取的子選單。



### 4.2 設定 SETTING

將游標移動至 [SETTING]，按下 [HOME] 鍵進入系統設定選單，如下圖所示：



**Language:** English, Chinese.

**Video 設定:** 設定 2D/NR, 3D/NR, WDR Enable, Flip-H, OSD Mirroring(鏡像).

**Audio 設定:** 設定 3A Enable, Mic Equalizer.

**EPTZ:** On, Off.

**Zoom 倍數限制:** 1.5x, 2x, 3x, 4x, 5x.

**HDMI 格式:** 1080P@60, 1080P@50, 1080P@30, 4K@30.

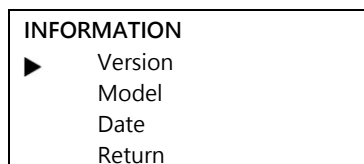
**Tracking 追蹤模式:** Off, Participants(發言者追蹤模式), Speaker(自動人像取景).

**Tracking 追蹤效果:** Smooth(順暢), Instant Switch(切換)

**Tracking 追蹤速度:** Slow(慢), Normal(一般), Fast(快速).

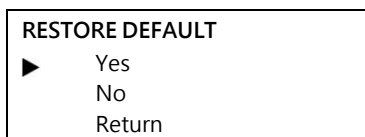
### 4.3 資訊 INFORMATION

將游標移動至 [INFORMATION]，按下 [HOME] 鍵進入資訊選單，如下圖所示：



#### 4.4 回復預設值 RESTORE DEFAULT

將游標移動至 [RESTORE DEFAULT] · 按下 [HOME] 鍵進入回復預設值設定選單 · 如下圖所示：



Yes / No: 確認/取消回復預設值.

V1\_20211028