

1080P PTZ Camera
(P12i/P20i/P30i)

Quick Setup Guide

快速安裝指南

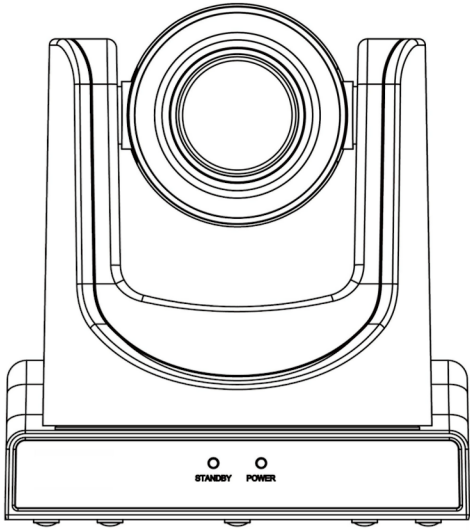


CAVE-TEK LTD.
sales@cave-tek.com
www.cave-tek.com

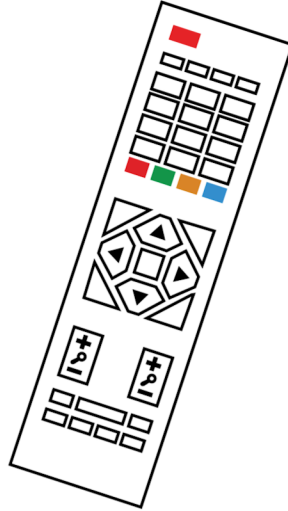


Package Details

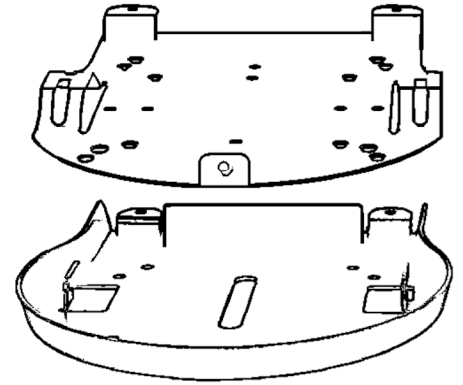
產品內容



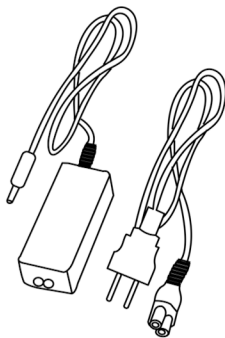
CAMERA
攝影機



REMOTE CONTROL
遙控器



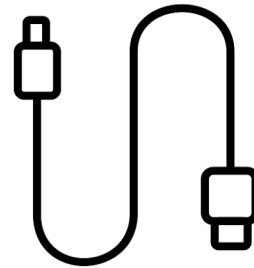
MOUNT KIT
吊掛架



POWER ADAPTOR
變壓器



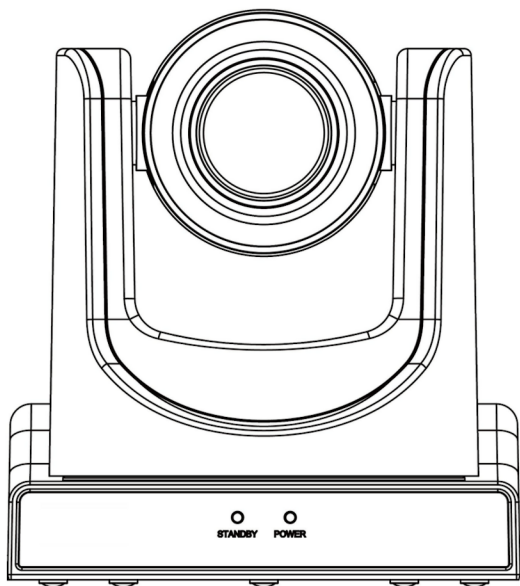
SETUP GUIDE
安裝指南



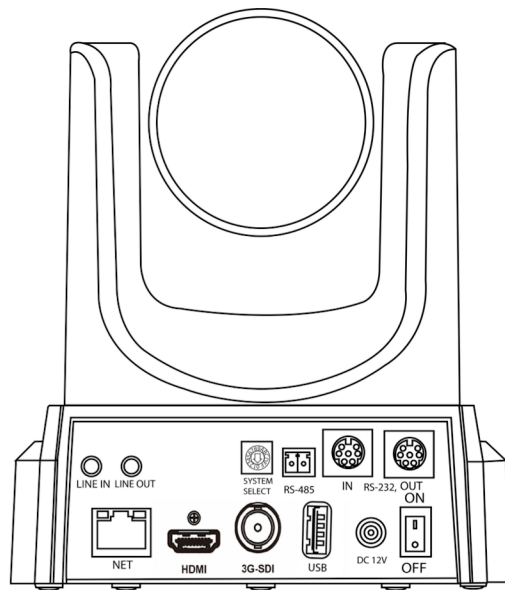
USB CABLE
USB線

Overview 產品介紹

Physical 外觀介紹

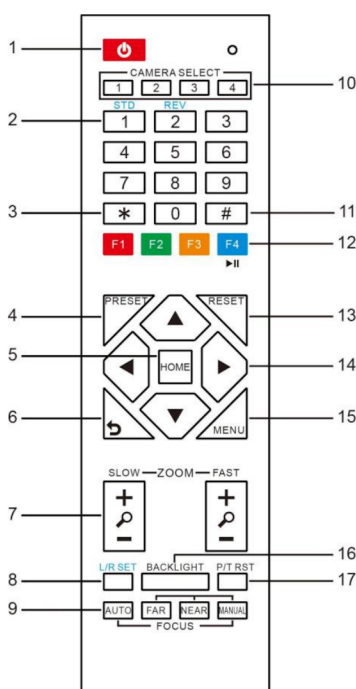


FRONT
正面



BACK
背面

Remote Control 遙控器

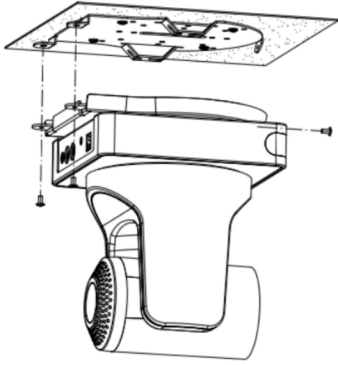


Item	Name	Description	說明
1	Power Key	Power on / Power-Saving.	關閉攝影機進入待機狀態
2	Number Key	Set / Go to the preset position.	設定預設點/攝影機轉到該預設點
3	*Key	Function key. (*)	功能鍵 (*)
4	Preset Key	Set preset: Store a preset position. SET Preset: [SET PRESET] + Numeric (0-9)	設定/儲存預設點 設定預設點: [SET PRESET] + Number 鍵 (0-9)
5	HOME Key	Confirm Settings / Restore to the default position.	儲存設定/將攝影機回復到預設點
6	Return Key	Go back to the previous level	回上一層
7	Zoom Key	Slow Zoom In [+] or Zoom Out [-] Fast Zoom In [+] or Zoom Out [-]	慢速 Zoom In [+] or Zoom Out [-] 快速 Zoom In [+] or Zoom Out [-]
9	Focus Key	Switch the focus setting	切換 focus 模式
10	Camera Select	Select the target camera	選擇要控制的攝影機
11	#Key	Function key. (#)	功能鍵 (#)
12	IR Remote Control Key	[*]+[#]+[F1]~[F4]: Address 1, 2, 3, 4	[*]+[#]+[F1]~[F4]: 設定攝影機 1~4 位置
13	Reset Key	Erase a preset position setting. [RESET] + Numeric button (0-9)	清除預設點設定 [RESET] + Number 鍵 (0-9)
14	PTZ Control Key	Press arrow buttons to perform camera panning and tilting.	按下箭頭按鍵進行攝影機鏡頭水平 / 垂直移動
15	Menu Key	Enter or exit the OSD menu.	進入或離開 OSD Menu 選單
16	Backlight Key	Enable/Disable the backlight compensation.	啟動或停用背光補償.
	Name	Description	說明
Function Key	[*]+[#]+[1]	Show English Menu	顯示英文選單
	[*]+[#]+[3]	Show Chinese Menu	顯示中文選單
	[*]+[#]+[4]	Show IP Address	顯示 IP 位址
	[*]+[#]+[6]	Reset System	重置系統設定
	[*]+[#]+[8]	Show FW Info.	顯示韌體資訊
	[*]+[#]+[9]	Set Vertical flip	設定畫面垂直翻轉
[*]+[#]+[MANUAL]	Set to DHCP mode	設定為 DHCP 模式	

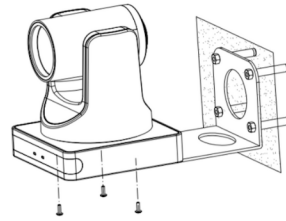
Quick Setup Guide 快速安裝指南

1. Install 安裝

Place the camera on the table or place the camera on the wall or ceiling.
將攝影機安裝於桌上,天花板或是牆壁。



Ceiling Mounting.
(Optional)
天花板吊掛方式.
(吊掛架選配)

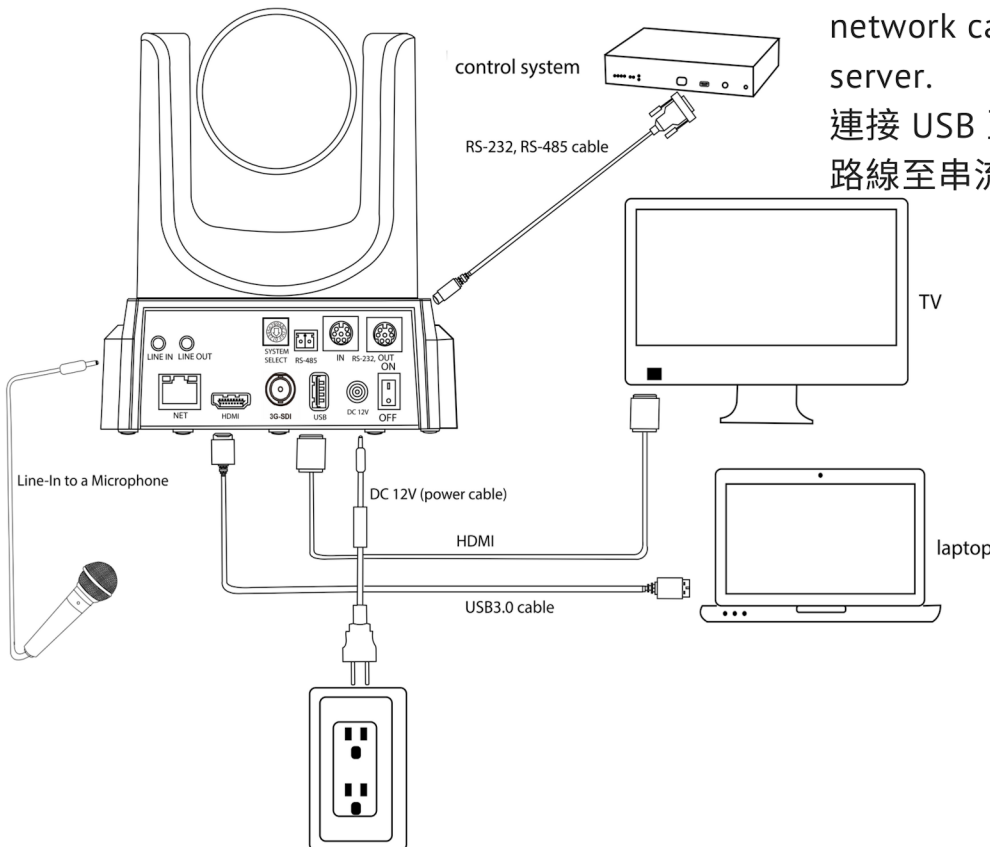


Wall Mounting.
(Optional)
壁掛方式.
(壁掛架選配)

2. Connect 連接

Connect the USB cable to your computer, HDMI cable to the display, and (or) the network cable to the video streaming server.

連接 USB 至電腦, HDMI 至顯示器, 或連接網路線至串流主機。



Connect the audio cable, RS-232 cable, and network to the external system.

Default IP: 192.168.100.88
(Optional)

連接音源線, RS-232線, 網路線至外部系統. (非必要)

預設IP: 192.168.100.88

3. Power On 開機

Turn on the camera and the camera head will rotate to the default position.

開啟攝影機電源, 攝影機鏡頭將開始轉動至預設位置。