

## 4K AI追蹤 PTZ攝影機



MADE  
IN TAIWAN  
台灣製造



### 4K 超高解析度輸出

採用全新一代SONY 1 / 1.8吋 UHD CMOS感光元件(842萬畫素)，可呈現4K (3840x2160) 超高解析度的高畫質影像，並向下相容1080P，720P等多種解析度

### 60° 寬角度特寫鏡頭， 20X 光學+16X數位變焦

採用高品質4K超長焦鏡頭，最大可視角度可達60°，支援20倍光學變焦與16倍數位變焦（最高可將物體放大320倍）

### AI 自動追蹤與支援USB 應用

內建AI晶片偵測人物臉部，身體特徵與移動，自動進行攝影機畫面追蹤。另全方位支援 USB 連線，相容 Win，Mac，Android 作業系統 USB UVC 1.5 協議與應用。

### 支援POE供電

支援網路POE供電，方便工程安裝使用

### HDMI, SDI, IP, USB 等 多路同步影像輸出

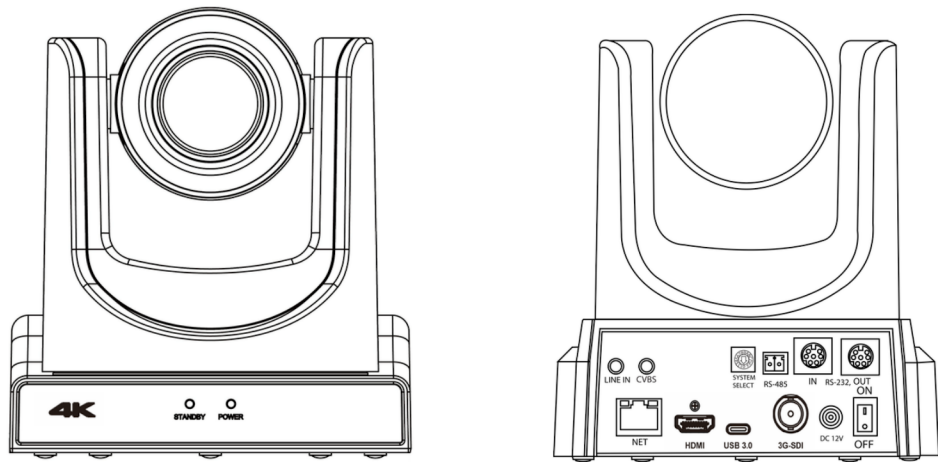
支援HDMI2.0 4K影像輸出，3G-SDI，USB，LAN四路可同時輸出高畫質影像

### 遠端控制

支援RS232/485介面與網路(RJ-45)介面遠端控制攝影機。



## 外觀與規格:



型號	TX20i
<b>鏡頭</b>	
影像輸出訊號	4KP(3840x2160)@60/59.94/50/30/29.97/25fps, 1080P@60/59.94/50/30/29.97/25fps, 1080I@60/59.94/50fps, 720P@60/59.94/50fps
感光元件	1/1.8", CMOS 低亮度感光元件
光學鏡頭	20x 光學變焦, 16x 數位變焦, 焦距 f=6.7 mm ~ 125 mm, F1.58 ~ F3.95; 水平可視角: 60° ~ 3.5°, 垂直可視角: 35.7° ~ 2.0°, 對角可視角(D): 69° ~ 3.9°
信噪比及最低照度	≥55dB, 0.5 Lux @ (F1.8, AGC ON)
進階影像處理	自動對焦, 白平衡 (自動, 室內, 室外, 一次性, 手動) 背光補償, 2D&3D 數位降噪, 影像翻轉和鏡像功能
自動追蹤	AI 自動追蹤
PTZ角度及速度	水平角度: ±170°, 速度: 1.7° ~ 100°/秒, 垂直角度: -30° ~ +90°, 速度: 1.7° ~ 69.9°/秒
預設點數量與準確度	255, 0.1°
攝影機控制協定	VISCA/Pelco-D/Pelco-P (RS-232/RS485), VISCA over IP (RJ-45), ONVIF (RJ-45), UVC (USB)
<b>USB 功能</b>	
相容作業系統	Windows® 7 (1080P 或以下解析度), Windows 8.1, Windows 10 或以上 macOS™ 10.10 或以上 Google™ Chromebook™ 29.0.1547.70 版本或以上 Linux
編碼格式 / 壓縮格式	YUY2 (最高支援至1080@30fps) H.264(AVC/SVC) / MJPEG / H.265 (最高支援至2160@30fps)
USB UVC協議	UVC 1.5, PTZ 控制.
<b>IP 攝影機</b>	
影像壓縮格式	H.265 / H.264 / MJPEG
影像資料內容	32Kbps ~ 20480Kbps, 變動傳輸率/固定傳輸率
聲音格式與內容	AAC, 48/64/96/128 Kbps
支援網路協議	TCP/IP, HTTP, RTSP, RTMP, ONVIF, Multicast等
<b>介面</b>	
影像輸出介面	1xHDMI (2.0 版本), 1x3G-SDI (BNC 介面)
聲音輸入/輸出介面	1xLine In (3.5mm 音效介面), 1xLine Out (3.5mm 音效介面)
網路介面	1x乙太網路介面 (10M/100M/1000M);POE;
USB介面	1xUSB
控制介面	1xRS232 In (8pin Mini DIN), 1xRS232 Output (8pin Mini DIN), 1xRS485
電源接頭	JEITA 型 (DC IN 12V)
<b>一般規格</b>	
輸入電壓	DC 12V / POE(802.3af)
能耗	12W (最高)
溫度範圍	工作溫度: -10°C ~ 40°C
尺寸(WxDxH)	142mm x 169mm x164mm
重量	1.35公斤
<b>包裝內容</b>	
內容物	攝影機, 變壓器, 遙控器, 壁掛架, RS-232 線, 快速安裝手冊, 保固卡

\* 本公司保留規格設計的修改權利，如有變更恕不另行通知。

Copyright ©2023 CAVE-TEK. All rights reserved.